

ILUMINAÇÃO

Informação de Produto | Setembro de 2017



S30-C

O SkyPanel é um soft light de LED, compacto, muito luminoso e de alta qualidade, que estabelece um novo padrão para a indústria. Com um projeto focado na forma, cor, feixe de luz e potência, o SkyPanel representa o resultado de mais de uma década de pesquisa e desenvolvimento da tecnologia LED na ARRI.

O SkyPanel está disponível em diversos tamanhos: S30, S60, S120 e S360. O S60 é o modelo médio, com uma abertura de luz de 645 x 300 mm e funciona para a maioria das aplicações. O S120 tem o dobro do comprimento do S60, mas tem aproximadamente o mesmo peso. A sua maior abertura de luz produz uma luz ainda mais suave. O S30 é uma versão menor e mais portátil, tem metade do comprimento do S60 e é perfeito para aplicações portáteis. O S360 é o maior e o mais luminoso SkyPanel com quatro vezes a potência do S60 e com quase seis vezes o seu tamanho. O S360 é perfeito para iluminar grandes áreas com uma luz suave e ajustável. Os modelos S30 e S60 estão disponíveis em versões de cores totalmente ajustáveis e de fósforo remoto.



Incorporando recursos da linha de sucesso dos Fresnels de LED da L-Series da ARRI, o SkyPanel é um dos soft lights mais versáteis do mercado, além de ser um dos mais luminosos. Assim como a L-Series, as versões do SkyPanel "C" (cor) são totalmente controláveis. A temperatura de cor é ajustável entre 2.800 K a 10.000 K, com excelente reprodução de cores em toda a faixa. Correção de verde/magenta, podem ser obtidas com um simples giro de um botão, além do controle de CCT (temperatura de cor), seleção de cores vividas e ajuste de saturação também podem ser possíveis.

Diferente de outras luminárias controláveis, o SkyPanel não faz sacrifício quando se trata da saída de luz. Ele entrega uma grande quantidade de luz em um feixe suave e uniforme. Mais brilhante do que um soft light de 1 KW tungstênio ou um space light de 3 KW tungstênio, o SkyPanel S30 tem luz mais do que o suficiente para a maioria das aplicações. Ao mesmo tempo, a luminária produz uma bela luz em baixos níveis de intensidade. Esta gama de recursos em iluminação e cores, entrega aos usuários uma enorme quantidade de controles.

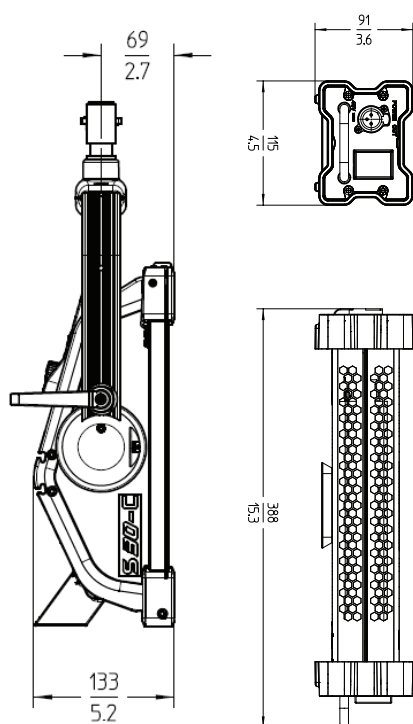
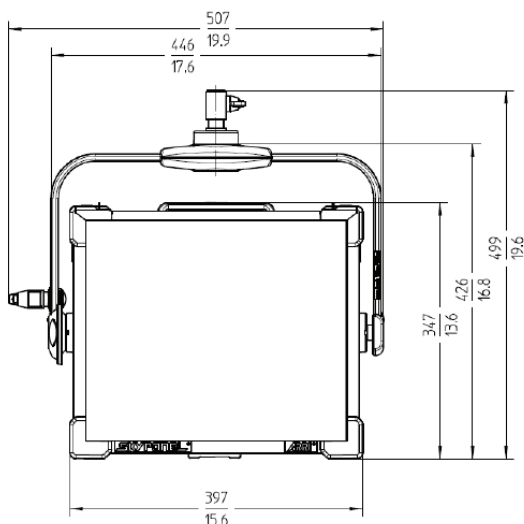
Feito na Alemanha com alto padrão de qualidade, pelo qual os produtos ARRI são conhecidos, o SkyPanel foi feito para durar, construído de materiais resistentes e montados a mão com muito cuidado. Outros recursos incluem entrada para bateria on-board para aplicações portáteis, conexão LAN para conectividade em rede, conector USB-A para atualização de firmware via pen drive e muito mais.

Dados Fotométricos

	3 m / 9,8 ft		5 m / 16,4 ft		7 m / 23,0 ft		9 m / 29,5 ft	
S30-C	3.200 K	5.600 K	3.200 K	5.600 K	3.200 K	5.600 K	3.200 K	5.600 K
S30-C com DifusoStandard	614 lx	601 lx	221 lx	216 lx	113 lx	110 lx	68 lx	67 lx
	57 fc	56 fc	21 fc	20 fc	10 fc	10 fc	6 fc	6 fc
S30-C com DifusoLite	663 lx	647 lx	239 lx	233 lx	122 lx	119 lx	74 lx	72 lx
	62 fc	60 fc	22 fc	22 fc	11 fc	11 fc	7 fc	7 fc
S30-C com DifusoHeavy	508 lx	494 lx	183 lx	178 lx	93 lx	91 lx	56 lx	55 lx
	47 fc	46 fc	17 fc	17 fc	9 fc	8 fc	5 fc	5 fc
S30-C com Intensificador	886 lx	908 lx	319 lx	327 lx	163 lx	167 lx	98 lx	101 lx
	82 fc	84 fc	30 fc	30 fc	15 fc	16 fc	9 fc	9 fc

Código	Descrição
L0.0007711	S30-C, Manual, Azul/Cinza, Cabo DC 3 m, Fonte S30, Adaptador da Fonte no Trilho, Pannel Difusor Standard, cabo powerCON padrão Edison
L0.0007712	S30-C, Manual, Azul/Cinza, Cabo DC 3 m, Fonte S30, Adaptador da Fonte no Trilho, Pannel Difusor Standard, cabo powerCON padrão Schuko
L0.0007714	S30-C, Pole Op, Azul/Cinza, Cabo DC 1 m, Fonte S30, Adaptador da Fonte no Trilho, Pannel Difusor Standard, cabo powerCON sem conector
L0.0007716	S30-C, Pole Op, Preto, Cabo DC 1 m, Fonte S30, Adaptador da Fonte no Trilho, Pannel Difusor Standard, powerCON Sem Conector

Especificações Técnicas



Luminária

Sistema Ótico	Painel de difusão suave
Abertura de Luz	355 x 300 mm
Ângulo do Feixe	115° (Metade do Pico do Ângulo)
Peso	Versão Manual: 7,4 Kg Versão Pole Op.: 9,0 Kg
Alça	Garfo de Alumínio, Trava de Tilt de Alta Resistência, Opção de Operação por polo (Pan & Tilt)
Montagem	Pino Combinado 16 mm / 28 mm
Ângulo de Tilt	+/- 90°
Tensão de Entrada	48 Vdc
Consumo de Energia	200 W Nominal, 220 W Máximo
Conexão de Energia	XLR Macho 3 Pinos – 15 A (Pino 1: Negativo / Pino 2: Positivo)
Conector de Bateria	XLR Macho 4 Pinos – 10 A (Pino 1: Negativo / Pino 4: Positivo)
Voltagem DC da Bateria	23 – 36 Vdc
Saída de Luz na Bateria	100% da Saída Total
Luz Branca	2.800 K – 10.000 K Temperatura de Cor com Variação Constante
Luz Colorida	RGB+Branco Gama de Cores com controle de Hue e Saturação
Tolerância da Temp. de Cor	+/- 100 K (nominal), +/- 1/8 Verde-Magenta (nominal)
Reprodução de Cor	IRC Médio > 95 TLCI Médio > 91
Ajuste de Verde-Magenta	Ajuste Contínuo (Full Minusgreen ao Full Plusgreen)
Dimerização	0 – 100% Contínuo
Controle	Controle On-Board, DMX 5 Pinos, Conexão de Rede LAN, USB-A, Art-Net
Gerenciamento Remoto (RDM)	Ajuste DMX, Horímetro e Comandos Padrão RDM
Interface de Software	Ethernet: DMX, Status e Atualização de Software através do PC, Mac USB-A: atualização de software por pen drive
Cor da Caixa	Azul/Cinza, Preto
Operação em Temperatura Ambiente	-20° a +45°
Classe de Proteção / Classificação IP	III / IP 20
Vida Estimada do LED (L70)	50.000 horas
Variação de Cor na Vida Útil (CCT)	+/- 5%
Certificações	CE, CB, ENEC, cNRTLus, FCC, PSE

Fonte de Alimentação

Tensão de Entrada	110 a 240 Vac, 50/60 Hz
Tensão de Saída	48 Vdc
Conector de Entrada	powerCON TRUE1 (Bare Ends/ Schuko / Cabos Edison Disponíveis)
Conector de Saída	XLR Fêmea 3 Pinos, 10 A (Pino 1: Negativo / Pino 2: Positivo) powerCON TRUE1 (força principal)
Peso	2,1 Kg
Dimensões	388 x 115 x 91 mm
Controle	Chave On-Board On/Off
Montagem	Conexão Super Clamp / Montagem de Fonte por Trilho
Certificações	CE, CB, ENEC, cNRTLus, PSE

Todas as especificações são nominais / valores típicos.